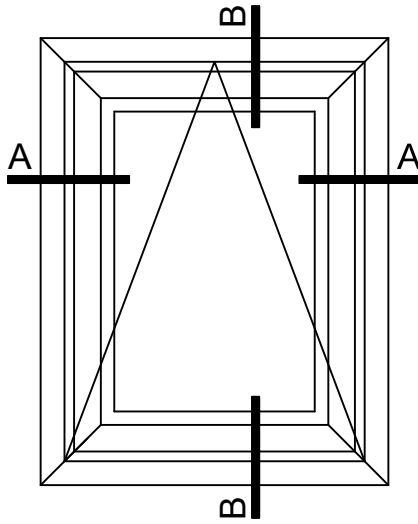
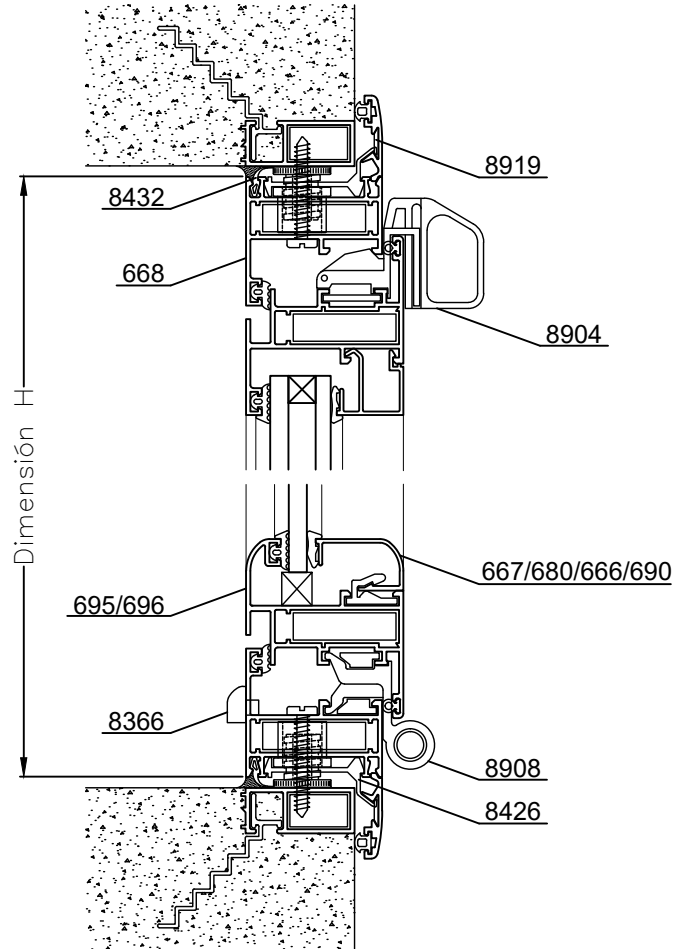


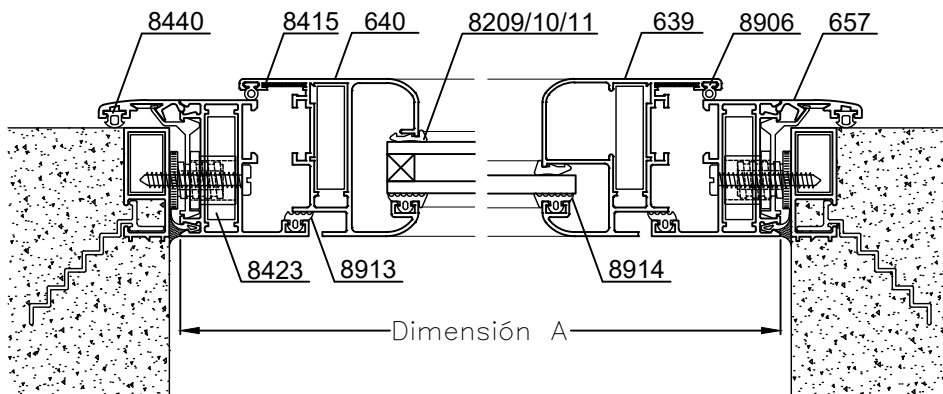
Vista



B-B Corte Vertical



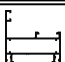
A-A Corte Horizontal



Escala 1:2.5










Tolerancia en Peso +/- 10% Tolerancia largo +10 mm -0 mm

23-04-21 DELTA.33

| Dimensiones de Corte Ventana Banderola |                      |           |   |       |       |         |
|--|----------------------|-----------|---|-------|-------|---------|
| Función                                | Código               | Peso Kg/m | Forma   | Cant. | Largo | Corte   |
| Marco                                  | 668                  | 0,66      |  | 2     | A     | 45° 45° |
|  |                      |           |   | 2     | H     | 45° 45° |
| Hoja                                   | 695                  | 0,86      | -   | 2     | A-39  | 45° 45° |
|  | 696                  | 0,90      |   | 2     | H-39  | 45° 45° |
|  | 639                  | 0,99      |   | 2     | A-39  | 45° 45° |
|  | 640                  | 1,00      |   | 2     | H-39  | 45° 45° |
| Contravidrio                           | Contravidrios Curvos | -         | -   | 2     | A-123 | 45° 45° |
|  |                      |           |   | 2     | H-123 | 45° 45° |
|  | Contravidrios Rectos | -         | -   | 2     | A-123 | 90° 90° |
|  |                      |           |   | 2     | H-157 | 90° 90° |

- Medidas en milímetros

- Dimensiones de Corte de Premarco y Contramarco, en página 55

| Detalle de Accesorios Ventana Banderola |                                  |   |            |
|---|----------------------------------|---|------------|
| Código                                  | Descripción                      | Forma   | Cantidad   |
| 8423                                    | Escuadra de Armado E-69          |    | 8 Unidades |
| 8415                                    | Escuadra Alineación de Hoja (a)  | -   | 8 Unidades |
| 8916                                    | Clip Contravidrio T-96           |   | s/m        |
| 8913                                    | Burlete de Acristalamiento B-68  |  | 2A + 2H    |
| 8209                                    | Cuña Chica                       |  | 2A + 2H    |
| 8210                                    | Cuña Mediana                     |   |            |
| 8211                                    | Cuña Grande                      |   |            |
| 8906                                    | Burlete AEL Europeo              |  | 2A + 2H    |
| 8914                                    | Burlete de Hermeticidad B-67     |  | 2A + 2H    |
| 8904                                    | Cierre Banderola H-52            |  | 1 Unidad   |
| 8443                                    | Braza Sostén H-53                |  | 1 Par      |
| 8908                                    | Bisagra H-61 de 2 piezas con Kit |  | 2 Unidades |
| 8366                                    | Tapa Desague T-69                |  | 2 Unidades |

- Detalle de Accesorios para Fijación, Premarco y Contramarco en página 55

- s/m : según medida

(\*) En hojas de medidas superiores a 800mm de ancho se aconseja colocar 2 cierres

- a: Escuadra de alineación para Hoja 639 y 640